

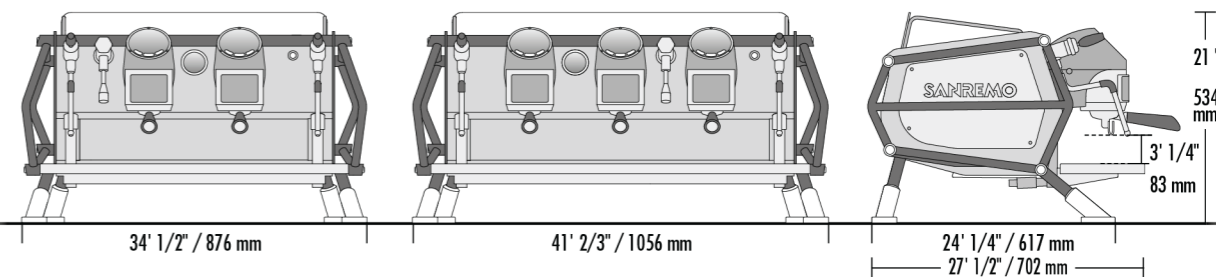
Café Racer



TECEX RoHS

Versiones

3



2 group CR

- 2 grifos de vapor
- 1 grifos de agua
- 1 portafiltro para una taza
- 2 portafiltros para dos tazas



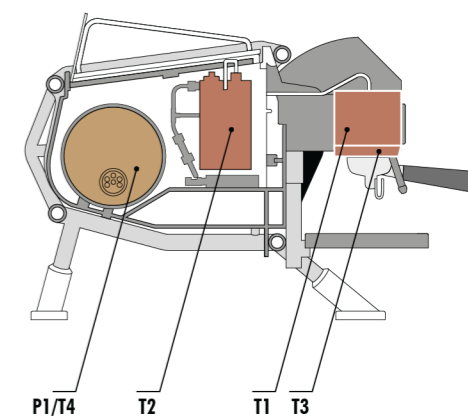
CE

Datos técnicos

		2 group
Voltaje	V	220-240 1N
Potencia máxima de entrada de la caldera	kW	6.9 / 3.5
Potencia de la resistencia de la caldera de vapor		7.6 / 4.5
Capacidad de la caldera de vapor	lt	8
Alimentación de bomba externa	kW	0.160
Capacidad de la caldera de precalentamiento	lt	1.0
Potencia de la resistencia de la caldera de precalentamiento	kW	1.0
Potencia del calentador de taza	kW	0.16
Capacidad de la caldera en unidades	lt	1.0
Potencia de la resistencia de la caldera en unidades	kW	1.6
Peso neto	lb / kg	214 / 97
Peso bruto (con caja de envío)	lb / kg	333 / 151

✓ SISTEMA DE MULTICALDERAS

El sistema de multicalderas Sanremo Café Racer garantiza un nuevo nivel de precisión térmica gracias a los 4 puntos de control de temperatura PID.





SISTEMA DE AHORRO DE ENERGÍA

Aislamiento de componentes y electrónica inteligente para máxima eficiencia energética.



ALTO RENDIMIENTO CON MEDIDOR DE FLUJO

Para una dosis de café precisa y exacta en la taza.

RENDIMIENTO DE LA BOMBA VOLUMÉTRICA

La exclusiva bomba de 300 l/h garantiza una presión constante en todas las condiciones de uso de la máquina.



Da un paseo, explora su alma



VAPOR SECO DE ALTA POTENCIA

Baja cantidad adicional de líquido durante la vaporización de la leche.



SERVICIO FÁCIL

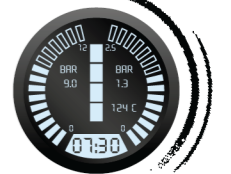
Acceso rápido a las partes internas para un servicio técnico rápido y sencillo.



Ajuste rápido de los grupos individuales.

TODO BAJO CONTROL

Pantalla digital del sistema para proporcionar visibilidad de todos los parámetros de funcionamiento.



CORAZÓN DE ACERO

Para máxima estabilidad térmica:

- Grupos en AISI 316L weight 17.6 lb/ 8 kg cada uno
- Portafiltrosn AISI 316L
- Calderaosn AISI 316L



SUPERFICIE DE TRABAJO DE ALTURA AJUSTABLE

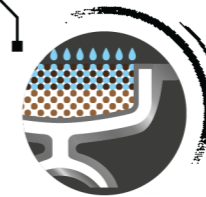
Sistema de suspensión innovador "Todo en uno" de Sanremo que permite tazas de diferentes formas y alturas.

(ajustable de 3' 2/4" a 5' 3/4" / de 85 a 150 mm)



PRE-INFUSIÓN SUAVE

Sistema Flowactive: para un control preciso del flujo de agua y el tiempo de pre-infusión.



Café Racer, nacido para correr
Enlace al sitio web

Características



AISI 316L GRUPOS DE ACERO CON 17.6 lb / 8 kg DE ACERO PURO
El diseño exclusivo de Sanremo garantiza una estabilidad térmica excepcional y máxima resistencia a la oxidación y a la acumulación de cal.



AISI 316 PORTAFILTRO DE ACERO INOXIDABLE CON "FILTRO DE COMPETENCIA"
Diseño exclusivo de Sanremo, con forma y volumen diseñados para capturar los mejores aromas y fragancias del café.



AISI 316 LLAVES DE VAPOR DE MOVIMIENTO LIBRE DE ACERO INOXIDABLE
Sistema de control flexible para la producción y dispensado de vapor.



AISI 316L LANZA DE VAPOR DE ACERO INOXIDABLE "COOL TOUCH"
Función antiquemaduras incluso en condiciones de uso prolongado, equipada con terminales de vapor de alto rendimiento para "Latte Art".



PRE-INFUSIÓN ELECTRÓNICA PROGRAMABLE
Permite el control con una tolerancia de 0.1 segundos del flujo de agua que humedece la cama de café, con la programación de 4 perfiles diferentes para cada grupo.



AJUSTE INDEPENDIENTE DE LA TEMPERATURA DEL AGUA DE INFUSIÓN PID
Ajuste de precisión (gradiente ± 0.5 °C con constancia medida inferior a 0.2 °C).



PANTALLA DEL SISTEMA
Visibilidad de todas las funciones de la máquina: temperaturas, presiones y niveles.



PANTALLA INDIVIDUAL DE UNIDAD DE CAFÉ
Control de todos los parámetros de extracción de café.



AGUA CALIENTE DE INFUSIÓN MIXTA PARA TÉ E INFUSIONES
Mezcla instantánea de agua fresca y vapor para una mejor calidad química y organoléptica.



BOMBA VOLUMÉTRICA DE ALTO RENDIMIENTO 300 l/h***
Estabilidad de presión incluso con el uso prolongado y simultáneo de más de un grupo.



VOLUMÉTRICOS CON MEDIDOR DE FLUJO DE ALTO RENDIMIENTO
Para una dosis de café precisa y exacta en la taza.



INTERRUPTOR ELECTRÓNICO DE PRESIÓN AJUSTABLE PARA CONTROL DE VAPOR
Sensor con una precisión de 0.02 bar que permite mantener constante la presión y el vapor en la caldera en todas las condiciones de uso la presión y el vapor en la caldera en todas las condiciones de uso.



TEMPERATURA PROGRAMABLE DEL CALENTADOR DE TAZAS
Permite mantener las tazas a la temperatura óptima en las más diversas condiciones climáticas.



AUTO-NIVEL ELECTRÓNICO
A través de una sonda electrónica de nivel, la caldera se llena automáticamente y se mantiene en el nivel de llenado correcto.



ILUMINACIÓN LED DEL ÁREA DE TRABAJO
Permite un trabajo eficiente en cualquier condición de iluminación ambiental.



AUTO-DIAGNÓSTICO ESTADÍSTICO, MANTENIMIENTO PROGRAMADO
El mantenimiento se puede programar según los litros o el número de cafés dispensados.



FUNCIÓN DE ENCENDIDO AUTOMÁTICO, APAGADO AUTOMÁTICO Y DÍA LIBRE
Temporizador programable de encendido y apagado para cada día y/o horarios diarios.



AUTOMATIC CLEANING CYCLE
Process for coffee groups cleaning.



REGENERACIÓN DEL AGUA DE LA CALDERA
Garantiza el restablecimiento de las características químicas óptimas del agua y la correcta mineralización.



ENJUAGUE DE GRUPOS
Con una simple presión del botón, se dispensa una pequeña cantidad de agua para mantener el grupo siempre limpio.

Opcional



* PORTAFILTROS DESNUDOS DE ACERO INOXIDABLE



** TERMINAL DE VAPOR DE ALTA POTENCIA (diámetro de agujeros más grandes)



*** BOMBA VOLUMÉTRICA EXTERNA




RESISTENCIA MEJORADA

NAKED

6



- ✓ Paneles laterales y traseros transparentes.

Disponible en 2 acabados:
negro y acero, 
ambos disponibles con algunos *
componentes en negro o rojo.

● ●
* Anillos, pernos, pies, aislamiento de la caldera.

Bienvenido al mundo personalizado del Cafe Racer, un enorme potencial creativo y expresión a través de la personalización. Algunas versiones se han convertido en verdaderos íconos. Elige tu estilo y crea tu propio Cafe Racer único.

PERSONALIZADO

Renegade

7



Acabados hechos a mano

- Verde oscuro
- Cobre oxidado
- Cuero marrón
- Latón pulido
- Latón oxidado

